

Sporák tálový plynový se statickou elektrickou troubou GN 2/1 - 3x hořák

Model	Sap kód	00018742
STPT 70/80 21 GE	Skupina artiklů	Sporáky

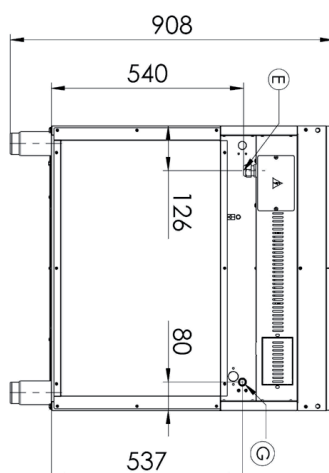
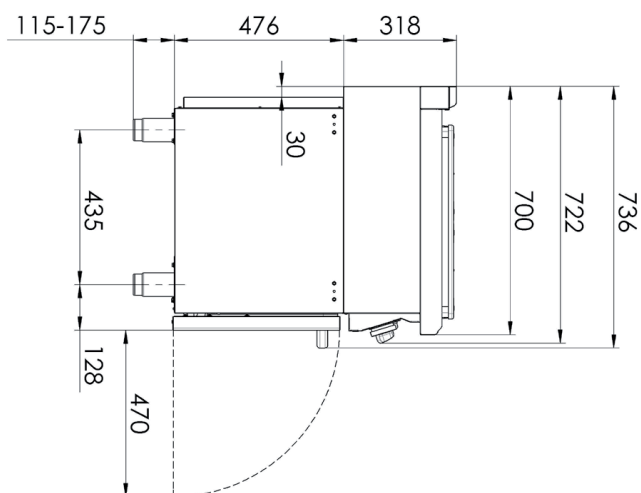
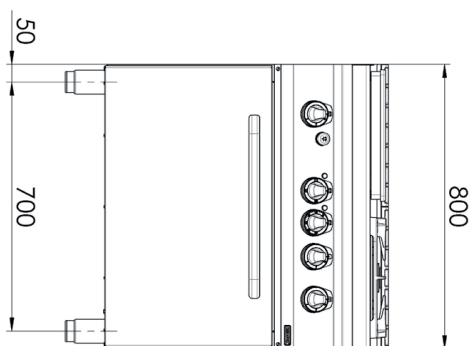


- Typ spotřebiče: Kombinované zařízení
- Zapalování: Piezo+večný plamen
- Stupeň krytí ovládacích prvků: IPX4
- Materiál: Nerez

Sap kód	00018742	Výkon plynový [kW]	25.400
Šířka netto [mm]	800	Druh připojení plynu	Zemní plyn, propan butan
Hloubka netto [mm]	700	Šířka vnitřní části zařízení [mm]	657
Výška netto [mm]	900	Hloubka vnitřní části zařízení [mm]	558
Hmotnost netto [kg]	135.00	Výška vnitřní části zařízení [mm]	335
Příkon elektrický [kW]	6.300		

Sporák tálový plynový se statickou elektrickou troubou GN 2/1 - 3x hořák

Model	Sap kód	00018742
STPT 70/80 21 GE	Skupina artiklů	Sporáky



Sporák tálový plynový se statickou elektrickou troubou GN 2/1 - 3x hořák

Model	Sap kód	00018742
STPT 70/80 21 GE	Skupina artiklů	Sporáky

1. Sap kód:

00018742

2. Šířka netto [mm]:

800

3. Hloubka netto [mm]:

700

4. Výška netto [mm]:

900

5. Hmotnost netto [kg]:

135.00

6. Šířka brutto [mm]:

840

7. Hloubka brutto [mm]:

800

8. Výška brutto [mm]:

975

9. Hmotnost brutto [kg]:

135.00

10. Typ spotřebiče:

Kombinované zařízení

11. Konstruční typ zařízení:

S podstavbou

12. Příkon elektrický [kW]:

6.300

13. Výkon plynový [kW]:

25.400

14. Zapalování:

Piezo+večný plamen

15. Druh připojení plynu:

Zemní plyn, propan butan

16. Stupeň krytí ovládacích prvků:

IPX4

17. Materiál:

Nerez

18. Kontrolky:

chodu a nahřátí

19. Materiál vrchní desky:

AISI 304

20. Tloušťka vrchní desky [mm]:

1.20

21. Počet stupňů regulace výkonu:

6

22. Bezpečnostní termočlánek:

Ano

23. Bezpečnostní termostat:

Ano

24. Pojistný termostat do x °C:

360°C

25. Počet hořáků/ploten:

3

26. Typ plynových varných zón:

Tál + Klasické

27. Typ hořáku:

Mosazný, rozebiratelný

28. Typ trouby:

elektrická statická

Sporák tálový plynový se statickou elektrickou troubou GN 2/1 - 3x hořák

Model	Sap kód	00018742
STPT 70/80 21 GE	Skupina artiklů	Sporáky

29. Rozměr trouby:

GN 2/1

33. Výška vnitřní části zařízení [mm]:

335

30. Materiál trouby:

Nerez

34. Maximální teplota vnitřní komory [°C]:

300

31. Šířka vnitřní části zařízení [mm]:

657

35. Minimální teplota vnitřní komory [°C]:

50

32. Hloubka vnitřní části zařízení [mm]:

558